



Tubo tipo Co-Flex

Para fibra óptica



*Líderes en la
transformación de
termoplásticos*

Tubo tipo Co-Flex

Para fibra óptica

Este ducto, utilizado para la protección de fibra óptica, es fabricado en PP (Polipropileno) exento de halógenos y cadmio, en color negro y aditivado con retardante de llama.



■ Aplicación

Es un tubo corrugado doble, con apertura longitudinal, que lo utilizan las principales empresas de telefonía, y sus respectivos contratistas, para proteger los cables de la red de fibra óptica.

■ Características

Físicas:

- Elevada resistencia mecánica y a la compresión.
- Resistente a los agentes químicos.
- Resistente al envejecimiento.
- Alta flexibilidad: debe poder obtenerse un radio de curvatura (mínimo) de 155 mm sin que se produzcan rasgaduras o resquebrajamientos.
- Diámetro interno mínimo debe ser $d = 23$ mm y el externo mínimo debe ser $D = 31$ mm (ver Figura 1).
- La apertura del mismo será longitudinal.

Químicas:

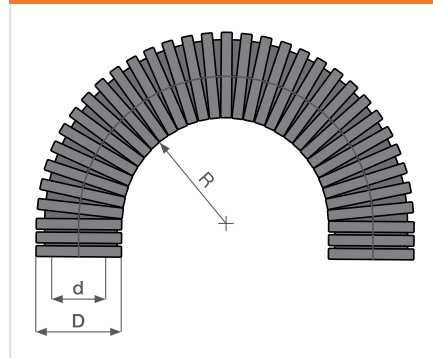
- Resistente al ataque de carburantes, aceites minerales, grasas, productos alcalinos, ácidos, etc.
- Autoextinguible.
- Resistente a los rayos UV.

Térmicas:

- Posee una alta estabilidad térmica en el rango de temperatura de -30 C° a 95 C°; y deberá soportar picos de temperatura que rondan los 110 C° (por periodos cortos de tiempo).



Figura 1



■ Presentación

El tubo **Co-Flex** viene presentado en rollos de 30 m de longitud y embalado en pack de 120 m en forma estándar.